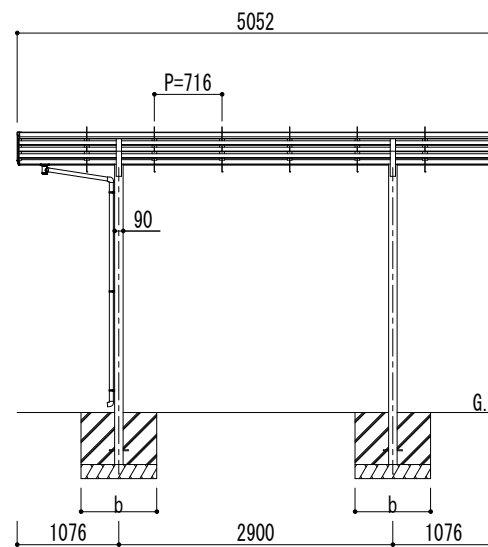
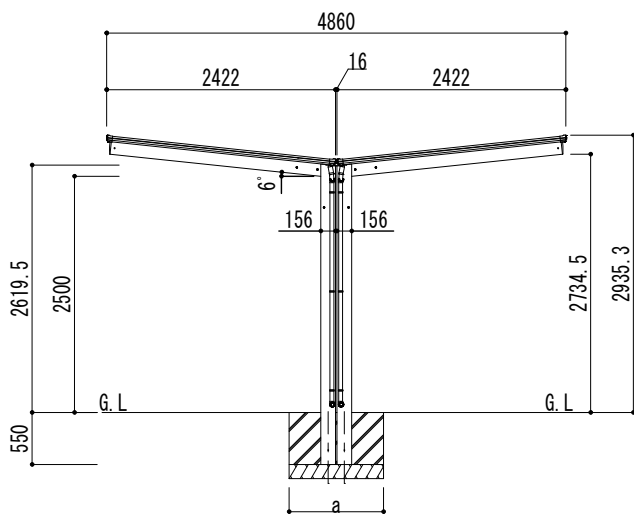
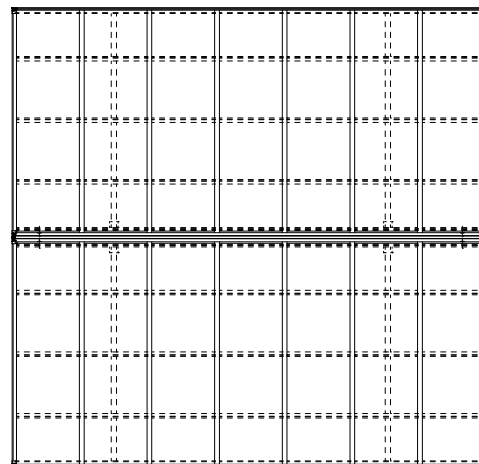


■基礎寸法表

| 間口呼称  | 奥行呼称 | 独立基礎                     |       |       | 土間コンクリート考慮基礎             |       |       |
|-------|------|--------------------------|-------|-------|--------------------------|-------|-------|
|       |      | 地耐力 (kN/m <sup>2</sup> ) |       |       | 地耐力 (kN/m <sup>2</sup> ) |       |       |
|       |      | 30                       | 50    | 100   | 30                       | 50    | 100   |
|       |      | a · b                    | a · b | a · b | a · b                    | a · b | a · b |
| 24+24 | 50   | 1250                     | 1150  | 950   | 650                      | 650   | 650   |



|      |      |   |     |   |    |    |    |      |       |    |
|------|------|---|-----|---|----|----|----|------|-------|----|
| 変更記号 | 設計監理 | 殿 | 工事名 | アーバンルーフⅡ                                | 照査 | 担当 | 作図 | 尺度   | 御受領印  | 図番 |
|      | 施工   | 殿 | 図面名 | レギュラータイプ<br>Y合掌セット(1台用) W24+24-L50 ロング柱 |    |    |    | 1/40 | 年 月 日 |    |

